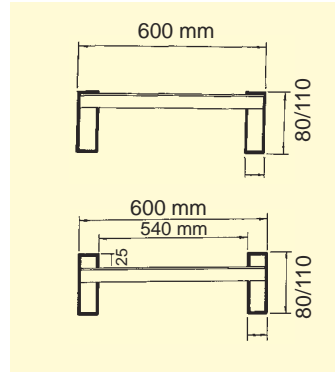


# Nokkakärryluiskat



Käyttötarkoituksesta riippuen luiskat voivat olla yksiosaisia, taittuvia tai yksittäisistä lohkoista koottavia.



Nokkakärryluiskia käytetään pääasiassa silloin, kun lastaus tapahtuu ilmakumirenkain varustetuilla laitteilla.

Pituus L (mm)	Ajouran leveys (mm)	Ulkoleveys (mm)	Kantavuus (kp/kpl) akseliväli 1,0 m	Korkeusero H 30 %:n kaltevuuskulma (mm)	Paino (kg/kpl)	Tuotenumero	
						ilman reunusta	renuksen kanssa
3000	540	600 (+20)	350	900	29	080.01.050	080.00.050
3900	540	600 (+20)	500	1170	36	110.01.050	110.00.050