



Malli AVS 200

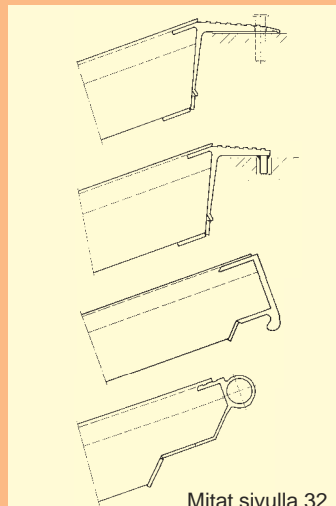
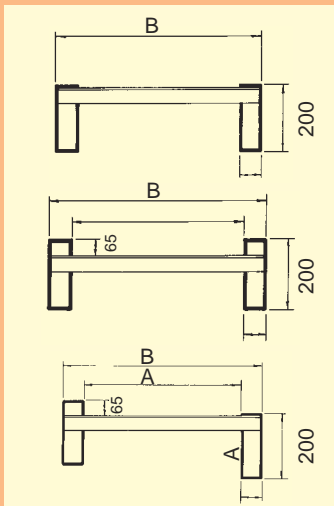
Suurin kantavuus
11250 kp/pari

Nämä ajosillat soveltuvat keskiraskaiden ja raskaiden ajoneuvojen, kuten kaivinkoneiden, traktoreiden tai konttikuormaajien ja vastaavien lastaamiseen, jotka on varustettu ilmakumirenkain tai kumiteloin. Ajosillan alaosassa on ajoradan vahvistus, joka pidentää merkittävästi sillan käyttöikä. Ajosillat voidaan toimittaa tilaajan valinnan mukaisesti turvareunuksen kanssa, ilman sitä tai yksipuoleisella turvareunuksella varustettuna.

Kaikki ajosillat ovat saatavissa taittuvina ja/tai jousikevennettyinä. (katso luettelon s. 22).



Pituus L (mm)	Ajouran (A) leveys (mm)	Ulkoleveys (B) (mm)	Kantavuus (kp/pari) akseliväli 2,0 m	Korkeusero H 30 %:n kalte- vuuskulma (mm)	Paino (kg/kpl)	Tuotenumero	
						ilman reunusta	reunuksen kanssa
2840	450	580 (+20)	11240	850	59	200.01.003	200.00.003
3440	450	580 (+20)	10790	1030	70	200.01.006	200.00.006
4240	450	580 (+20)	8500	1270	85	200.01.010	200.00.010
4440	450	580 (+20)	7950	1330	89	200.01.011	200.00.011
5040	450	580 (+20)	6650	1510	100	200.01.014	200.00.014
5240	450	580 (+20)	6310	1570	104	200.01.015	200.00.015



Mitat sivulla 32



ilman turvareunusta
moleminpuolinen
turvareunus
yksi turvareunus

vakiona
vakonia
valittavissa

laippakiinnitys,
pulttivarmistus
urakiinnitys
urakiinnitys
saranakiinnitys

vakiona
valittavissa
valittavissa
valittavissa

Sopii kumiteloin varustetuille ajoneuvoille.

Saatavana myös asiakaskohtaisesti mitoitettuna.