

# Malli AVS 170

Suurin kantavuus  
8270 kp/pari

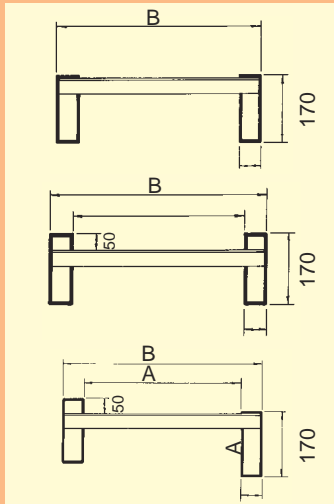


Nämä ajosillat soveltuvat keskiraskaiden ja raskaiden ajoneuvojen, kuten kaivinkoneiden, traktoreiden tai konttikuormaajien ja vastaavien lastaamiseen, jotka on varustettu ilmakumirenkain tai kumiteloin. Ajosillan alaosa on ajoradan vahvistus, joka pidentää merkittävästi sillan käyttöikää. Ajosillat voidaan toimittaa tilaajan valinnan mukaisesti turvareunuksen kanssa, ilman sitä tai yksipuoleisella turvareunuksella varustettuna.

Kaikki ajosillat ovat saatavissa taittuvina ja/tai jousikevennettyinä. (katso luettelon s. 22).

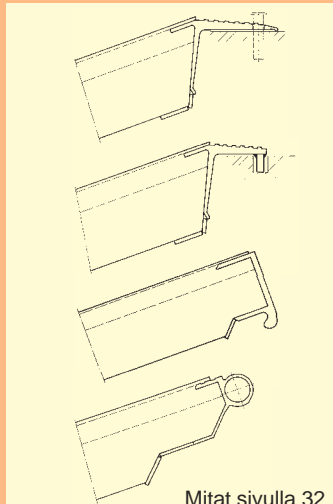


Pituus L (mm)	Ajouran (A) leveys (mm)	Ulkoleveys (B) (mm)		Kantavuus (kp/pari) akseliväli 2,0 m		Korkeusero H 30 %:n kaltevuuskulma (mm)	Paino (kg/kpl)	Tuotenumero	
		ilman reunusta	reunuksen kanssa	ilman reunusta	reunuksen kanssa			ilman reunusta	reunuksen kanssa
2840	400	520 (+20)	500 (+20)	7840	7990	850	41	170.01.003	170.00.003
3240	400	520 (+20)	500 (+20)	6870	6970	970	46	170.01.005	170.00.005
3840	400	520 (+20)	500 (+20)	5790	5320	1150	54	170.01.008	170.00.008
4240	400	520 (+20)	500 (+20)	5250	4590	1270	58	170.01.010	170.00.010
4640	400	520 (+20)	500 (+20)	4790	4030	1390	64	170.01.012	170.00.012
5240	400	520 (+20)	500 (+20)	4250	3400	1570	71	170.01.015	170.00.015
5440	400	520 (+20)	500 (+20)	4090	3230	1645	74	170.01.016	170.00.016



ilman turvareunusta  
molemmipuolinen  
turvareunus  
yksi turvareunus

**vakiona**  
**vakonia**  
**valittavissa**



Mitat sivulla 32

laippakiinnitys,  
pulttivarmistus  
urakiinnitys  
urakiinnitys  
saranakiinnitys

**vakiona**  
**valittavissa**  
**valittavissa**  
**valittavissa**



Kaikki ajosillat ovat saatavissa taittuvina ja/tai jousikevennettyinä.

Saatavana myös asiakaskohtaisesti mitoitettuna.