

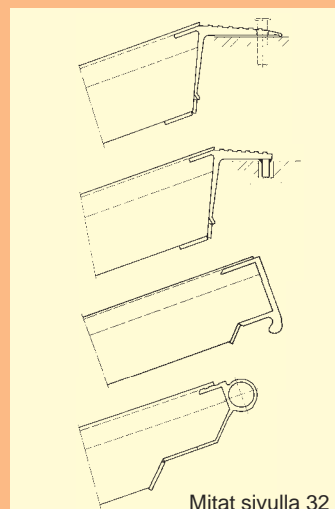
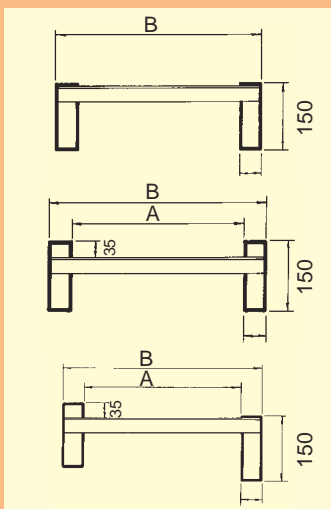


Nämä ajosillat soveltuvat keskiraskaiden ja raskaiden ajoneuvojen, kuten kaivinkoneiden, traktoreiden tai pyöräkuormaajien lastaamiseen, jotka on varustettu ilmakumirenkain tai kumiteloin. Ajosillan alaosassa on ajoradan vahvistus, joka pidentää merkittävästi sillan käyttöikä. Ajosillat voidaan toimittaa tilaajan valinnan mukaisesti turvareunuksen kanssa, ilman sitä tai yksipuoleisella turvareunuksella varustettuna.

Kaikki ajosillat ovat saatavissa taittuvina ja/tai jousikevennettyinä. (katso luettelon s.22).



Pituus L (mm)	Ajouran (A) leveys (mm)	Ulkoleveys (B) (mm)	Kantavuus (kp/pari) akseliväli 2,0 m ilman reunusta renkuksen kanssa		Korkeusero H 30 %:n kaltevuuskulma (mm)	Paino (kg/kpl)	Tuotenumero	
							ilman reunusta	renkuksen kanssa
2640	360	460 (+20)	7840	7350	790	36	150.01.002	150.00.002
3040	360	460 (+20)	6810	6380	910	41	150.01.004	150.00.004
3640	360	460 (+20)	5400	5250	1090	48	150.01.007	150.00.007
4040	360	460 (+20)	4610	4470	1210	53	150.01.009	150.00.009
4440	360	460 (+20)	4010	3890	1330	58	150.01.011	150.00.011
5040	360	460 (+20)	3350	3260	1510	65	150.01.014	150.00.014



ilman turvareunusta
moleminpuolinen
turvareunus
yksi turvareunus

vakiona
vakonia
valittavissa

laippakiinnitys,
pulttivarmistus
urakiinnitys
urakiinnitys
saranakiinnitys

vakiona
valittavissa
valittavissa
valittavissa

Saatavana myös asiakaskohtaisesti mitoitettuna.