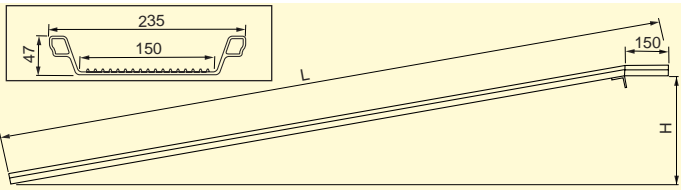


MALLI ABS



Nämä alumiiniset ajoluiskat valmistetaan jäykkäpuristeprofiileista, jotka tarjoavat parhaan ratkaisun suhteessa omaan painoon ja kantavuuteen.

Luiskan sisäleveys on 150 mm ja se soveltuu siitä syystä erittäin hyvin esim. moottoripyörien, korkeapainepesureiden, generaattoreiden, rullatuolien jne. kuormaamiseen. Muotoilun ansiosta luiskat voidaan kuljetuksen ajaksi pakata sisäkkäin. Saatavana myös taittuva malli.

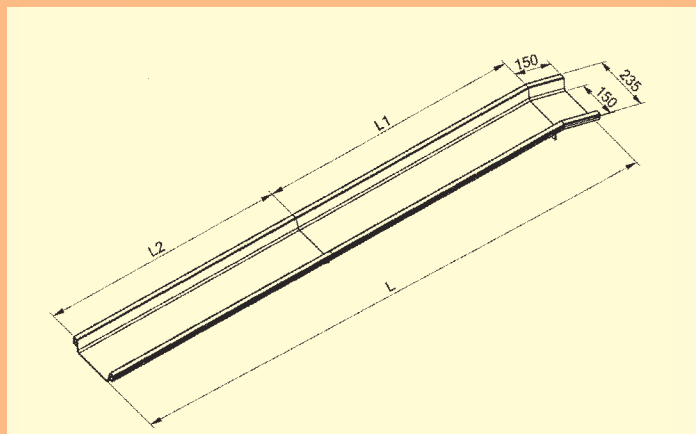


| Pituus L (mm) | Ajouran leveys (mm) | Ulkoleveys (mm) | Kantavuus (kp/pari) akseliväli 1,0 m | Korkeusero H 30 %:n kaltevuuskulma (mm) | Paino (kg/kpl) | Malli | Tuotenumero |
|---------------|---------------------|-----------------|--------------------------------------|---|----------------|--------|-------------|
| 1000 | 150 | 235 | 700 | 300 | 5 | ABS 04 | 082.00.004 |
| 1500 | 150 | 235 | 600 | 450 | 6 | ABS 05 | 082.00.005 |
| 2000 | 150 | 235 | 500 | 600 | 8 | ABS 01 | 082.00.001 |
| 2500 | 150 | 235 | 400 | 750 | 10 | ABS 02 | 082.00.002 |
| 3000 | 150 | 235 | 350 | 900 | 12 | ABS 03 | 082.00.003 |

MALLI ABS

Taittuva

Edellisen pohjalta kehitetty malli, joka voidaan taittaa tilan säästämiseksi.



| Pituus L (mm) | Ajouran leveys (mm) | Ulkoleveys (mm) | Kantavuus (kp/pari) akseliväli 1,0 m | Korkeusero H 30 %:n kaltevuuskulma (mm) | Paino (kg/kpl) | Mitat (mm) | | Tuotenumero |
|---------------|---------------------|-----------------|--------------------------------------|---|----------------|------------|------|-------------|
| | | | | | | L 1 | L 2 | |
| 2000 | 150 | 235 | 400 | 600 | 9 | 950 | 900 | 082.55.001 |
| 2500 | 150 | 235 | 350 | 750 | 11 | 1200 | 1150 | 082.55.002 |
| 3000 | 150 | 235 | 300 | 900 | 13 | 1450 | 1400 | 082.55.003 |

Saatavana myös asiakaskohtaisesti mitoitettuna.